

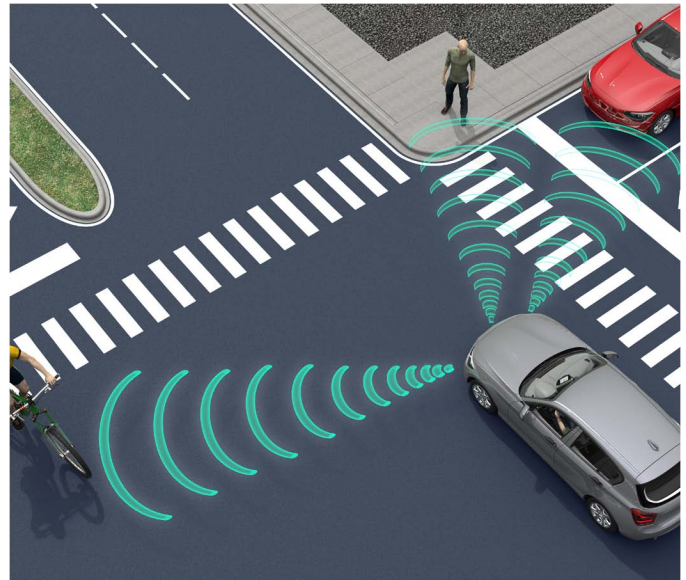
TEF82xx 77 GHz 汽车雷达收发器

TEF82xx 是一款完全集成的 RFCMOS 76-81 GHz 汽车雷达收发器。该器件通过支持各种关键安全应用来实现 360 度感测，包括自动紧急制动、自适应巡航控制、盲点监控、横向交通告警和自动泊车。

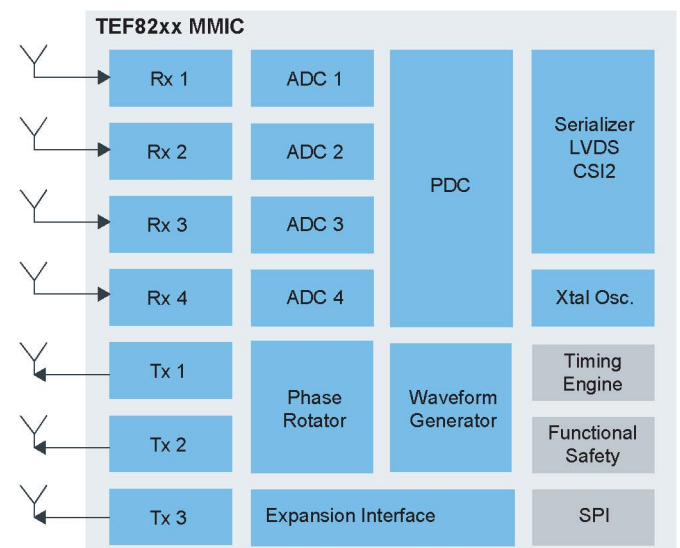
概述

TEF82xx 汽车雷达收发器是一款单芯片、低功耗汽车 FMCW 雷达收发器，适合短距、中距和长距雷达应用，也适合级联高分辨率成像雷达应用，涵盖 76 GHz 至 81 GHz 的整个汽车雷达频段。完全集成的 RFCMOS 芯片内含 3 个发射器、4 个接收器、ADC 转换、相位旋转器和一个低相位噪声 VCO。该器件还内置功能安全监视器，并提供 MIPI-CS12 和 LVDS 外部接口功能。

- 性能：完全集成的 RFCMOS 76-81 GHz 汽车雷达收发器
- 质量：符合 ISO26262 ASIL Level B 标准
- 功能：针对快速啁啾调制进行了优化
- 系统：与恩智浦 S32R29x 和 S32R45x 雷达微控制器完全兼容



TEF82XX 功能框图



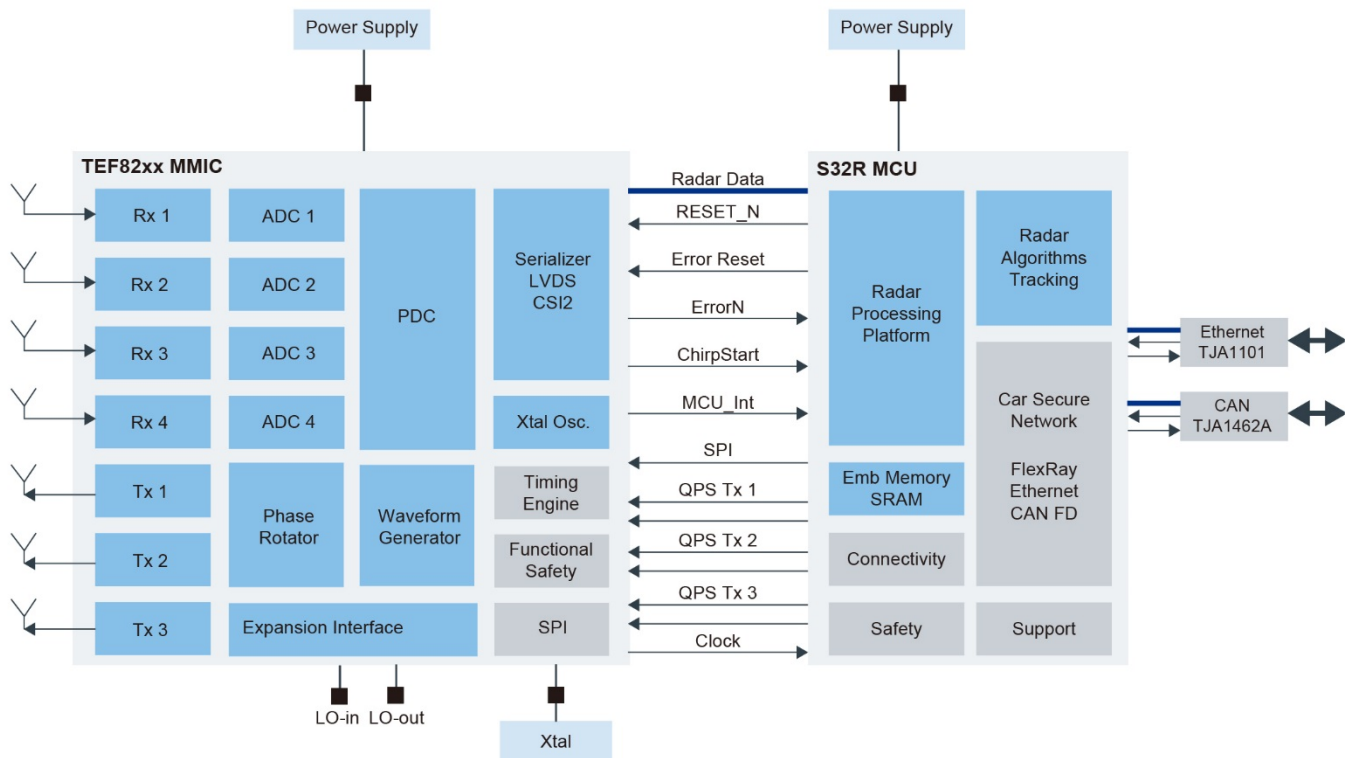
产品规格

通道	3 个 Tx (带相位旋转器) 和 4 个 Rx	级联	4 个芯片最多可支持 12 个 TX 和 16 个 RX 通道
频率范围	76-81 GHz	封装	165 引脚 eWLB 7.5 x 7.5 mm
输出功率	13.5 dBm	ADC 采样率	40 MS/s
噪声系数	11.5 dB	接口	CSI-2 或 LVDS
相位噪声	-95 dBc/Hz	温度范围	-40 至 135 °C Tj
功耗	1.5 W (2 个 Tx 50%)	有效啁啾带宽	4 GHz

目标应用

- 级联成像雷达
- 自适应巡航控制
- 自动紧急制动
- 盲点检测
- 前/后横向交通警告功能
- 变道辅助
- 泊车

主要应用框图



www.nxp.com/TEF82xx

恩智浦和恩智浦标志是 NXP B.V. 的商标。所有其他产品或服务名称均为其各自所有者的财产。
© 2020 NXP B.V.

文档编号: TEF82XXFS REV 0